

Navodila za montažo in uporabo Senzorski splakovalnik za pisoar KVADRO

ES 1032



KROM SIJAJ

ES 1034



INOX 304

Senzorski splakovalnik za pisoar, napajanje 9V d.c.

Delovanje:

Prisotnost uporabnika minimalno 5 sekund. Po odmiku od senzorja, se vključi izpiranje pisoarja. Čas izpiranja je tovarniško nastavljen na 7 sek.

V kompletu:

Vgradna doza z elektromagnetnim ventilom (EMV), zapiralnim ventilom za regulacijo pretoka vode, okrasna plošča z nosilcem in elektroniko, 9V napajalnik (omrežna verzija) / baterijski priključek (baterijska verzija), pritrdilni elementi (4x zatič, 4x vijak, 4x podložka), zaščitni pokrov.

Tehnični podatki:

napajanje	9V d.c.
doseg senzorja	45 cm
čas izpiranja	7 sekund
povprečna poraba el.	0,0008A
delovni tlak	0,5 - 6 bar
higiensko izpiranje	vsakih 24 ur od zadnje uporabe

Montažo in priklop mora izvesti za to usposobljena oseba v skladu z varnostnimi zahtevami in predpisi!

Tehnični podatki:

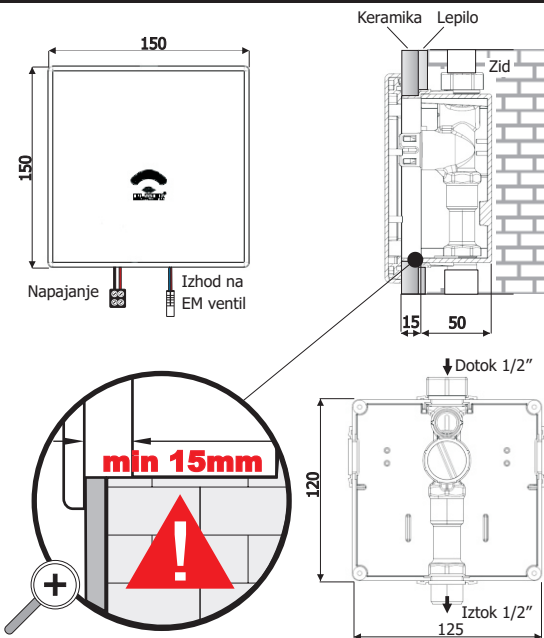
Napajalna napetost:	9V d.c.
Povprečna poraba:	8 μ A
El. magnetni ventil:	6V bistabilni
Doseg senzorja:	45 cm
Čas izpiranja:	7 s
	1 - 30 s (nastavljiv)
Zaznava prisotnosti:	min. 3 s
Zakasnitev izpiranja:	3 s
Delovni tlak:	0,5 - 6 barov
Vodni tlak:	max. 8 barov
Pretok vode:	0,2 - 0,7 l/s
Dotočni priključek:	1/2"
Iztočni priključek:	1/2"
Zapiralni ventil:	vgrajen
Filter:	vgrajen

LED indikacija prisotnosti:

Na sprednji strani elektronike je nameščena kontrolna LED. Rdeča LED prične utripati, ko senzor zazna prisotnost ob približanju roke ali telesa. V kolikor rdeča LED ne prične utripati na dovolj veliki razdalji, povečajte občutljivost senzorja.

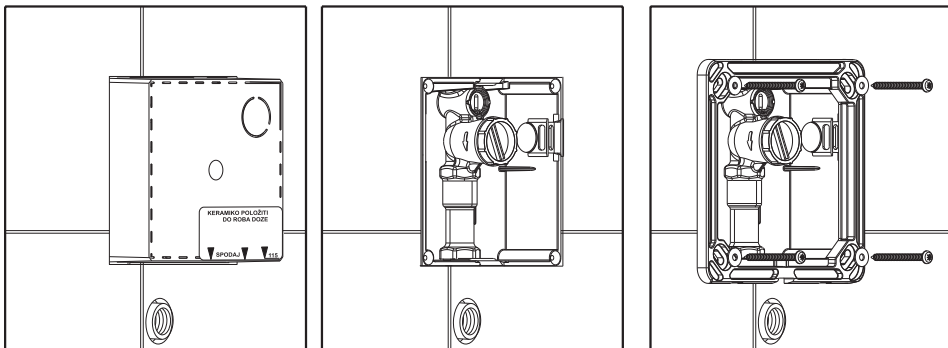
Nastavitve:

Čas izpiranja in občutljivost senzorja se nastavlja z daljinskim upravljalcem (ni priložen).



Vzidava in izvedba instalacij

Dozo pisaarja vzdajte 110 - 125 cm visoko (gotova tla - spodnji rob doze). Vgradni set vzdajte dovolj globoko, upoštevajoč oznake na zaščitnem pokrovu (Min - Max). Preko zapiralnega ventila priključite na vodovod elektromagnetni ventil, kot kaže slika (Pazite na smer vode!). Dotok vode je možen z zgornje strani. Izток na pisaar mora biti vsaj 10 cm nižje od spodnjega roba doze. V kolikor bo montiran pisaar s pokrovom, je dozo potrebno vzdati višje, da pokrov ne pokrije senzorja! Vstavite priložene zatiče. Ploščice položite do robov zaščitnega pokrova, da bo kromirani okrasni pokrov lahko pokrtil celotno odprtino. Obrežite zaščitni pokrov, montirajte pisaar in ga priključite na dotok iz doze. Odprite vodo in se prepričajte, da noben spoj ne pušča.

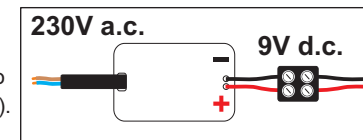


Priključitev elektronike

- Omrežno napajanje

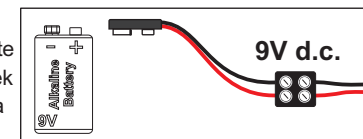
Pod stropom ali v elektro omarici pripravite prostor za vgradnjo usmernika (usmernik ni primeren za vgradnjo v dozo pisaarja!). Izklopite varovalko in preverite, da v omrežju ni napetosti.

Rjavo in modro žico iz usmernika, priključite na napajanje 230V. Rdečo žico iz usmernika (+) priključite na rdečo žico iz elektronike. Črno žico iz usmernika (-) priključite na črno žico iz elektronike. Vključite varovalko (napajanje). Senzor je pripravljen na uporabo.



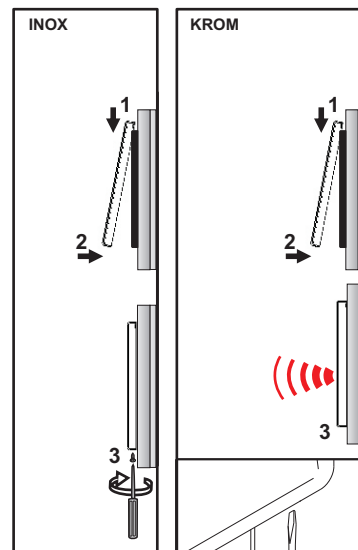
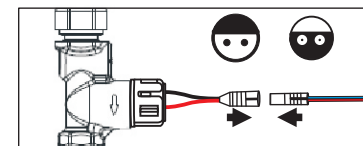
- Baterijsko napajanje

Baterijski priključek zvežite na dovodne žice elektronike. Pazite na polariteto (rdeča - rdeča, črna - črna). Na baterijski priključek pritisnite priloženo alkalno baterijo 9V. Senzor je pripravljen na uporabo. Odsvetujemo uporabo baterij trgovskih blagovnih znamk ali baterij z oznako "Longlife".



- EM ventil

Odstranite rumeni vodovodni čep in privijte EM ventil (max 4Nm!) Spojite vodotesni konektor iz EM ventila in konektor iz elektronike, kot kaže slika.



Nastavitev senzorja

Doseg senzorja (45cm) in čas izpiranja (7s) sta tovarniško optimalno nastavljeni, zato ju ni potrebno spreminjati. V kolikor so spremembe nujne, za normalno delovanje, kontaktirajte proizvajalca

Preizkus delovanja

Pristopite k senzorju, da rdeči LED indikator prične utripati. Po najmanj 5 sekundah se odmaknite, da rdeča LED preneha utripati. Po 3 sekundah sledi izpiranje pisaarja. Če pred iztekom izpiralnega časa pristopite k senzorju, se izpiranje prekine.

Pritrditev okrasne plošče INOX

Inox okrasno ploščo zaskočite na priloženi okvir z vrha navzdol, tako da se zaskoči, s spodnje strani privijete vijak.

Za odstranitev okrasne plošče vijak na spodnjem robu odvijete, nato ploščo s spodnje strani rahlo odmaknete od stene in potisnete navzgor.

Pritrditev okrasne plošče KROM

Kromirano okrasno ploščo zaskočite na priloženi okvir z vrha navzdol in pritisnete do stene tako, da se zaskoči.

Za odstranitev okrasne plošče s spodnje strani potisnite manjši izvijač v režo in ga obrnite.

Higiensko izpiranje

Elektronika ima programsko določen cikel za higiensko izpiranje po preteku vsakih 24 ur od zadnje uporabe pisaarja. Elektronika izpere pisaar po nastavljenem času; to je čas izpiranja po vsaki uporabi (tovarniška nastavitev 7 sekund).