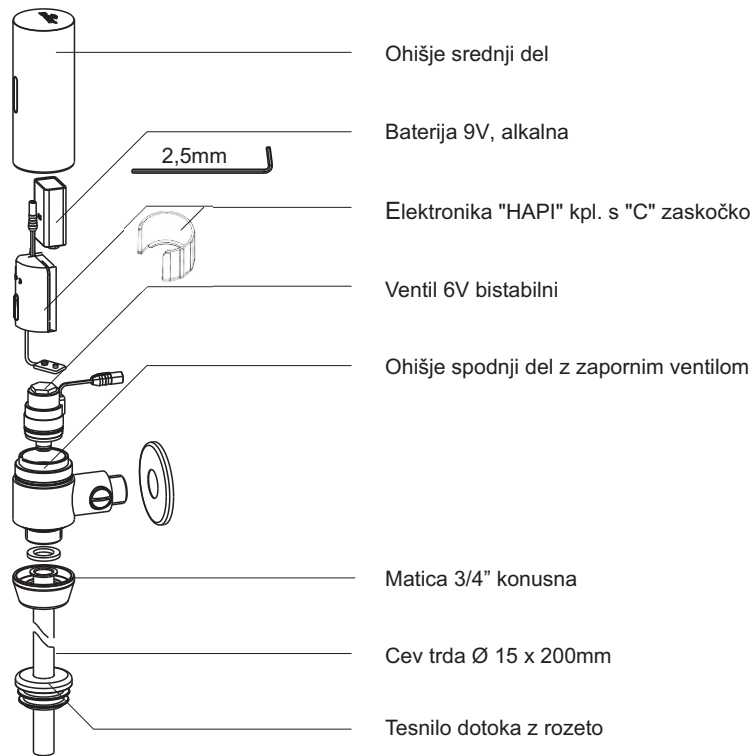


Nadomestni deli - sestavnica



Odpravljanje motenj v delovanju

- | | |
|--|--|
| 1) LED dioda pri prisotnosti osebe ne utripa | - Preverite občutljivost oz. baterijo |
| 2) LED dioda utripa ritmično vsaki dve sekundi | - Preverite oz. zmanjšajte občutljivost |
| 3) LED dioda utripa trikrat kratko v ciklu dveh sekund | - Zamenjajte 9V baterijo |
| 4) Voda ne priteče kljub pravilnemu delovanju | - Preverite dotok vode oz. očistite filter |

Higiensko izpiranje

Elektronika ima programsko določen cikel za higiensko izpiranje po preteku vsakih 24 ur od zadnje uporabe pisoarja. Elektronika izpere pisoar po nastavljenem času; to je čas izpiranja po vsaki uporabi (tovarniška nastavitve 8 sekund).

ELMER elektronika d.o.o., Pod Hruševco 48a, 1360 Vrhnika
 Tel.: +386 (0)1 75 57 200 • Fax: +386 (0)1 75 57 205
<http://www.elmer.si> • email: info@elmer.si

Navodila za montažo in uporabo

Senzor za izpiranje pisoarja

ES 1019B



INOX 304

Senzorski splakovalnik za pisoar, napajanje 9V dc

Delovanje:

Potrebna prisotnost 5 sekund. Po odmiku od senzorja, se vključi izpiranje pisoarja. Čas izpiranja je nastavljen od 1 - 30 sek.

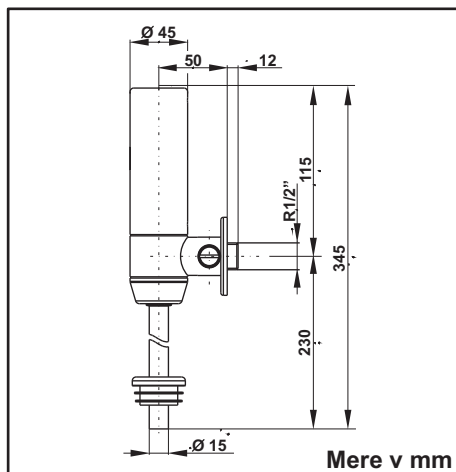
V kompletu :

Ohišje z elektroniko in zapiralni ventilom, s priključkom 1/2", iztočna cev fi 15, 9V alkalna baterija, rozeta velika, rozeta za pisoar, imbus ključ 2,5mm.

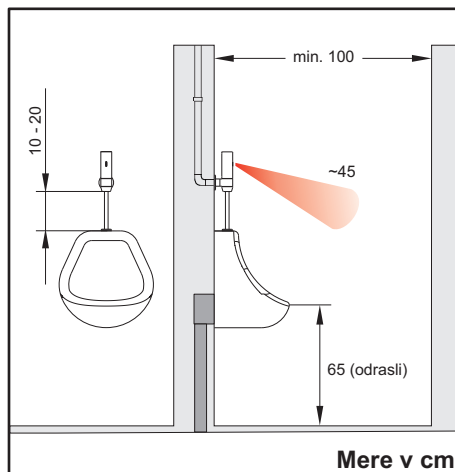
Tehnični podatki:

napajanje	9V dc
doseg senzorja	nastavljen do 60cm
čas izpiranja	nastavljen do 30 sekund
EMV	6V dc impuzni
delovni tlak	0,5 - 8 bar
higiensko izpiranje	vsakih 24 ur od zadnje uporabe

Montažo in priklop mora izvesti za to usposobljena oseba v skladu z varnostnimi zahtevami in predpisi!



Mere v mm



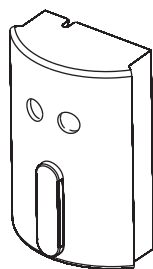
Mere v cm

Nastavitve

Za dostop do senzorja je potrebno **priviti** imbus vijak na zadnji strani ohišja. Izvlecite "C" zaskočko iz ohišja in nato še elektroniko z baterijo.



Občutljivost senzorja je tovarniško optimalno nastavljena. V primeru drugačne nastavitve je možna ročna nastavitvev dosega in časa protiploplavne zaščite s tipkama na prednji strani elektronike. Tipke so zaščitene z vodoodporno folijo. Po opravljenih nastavitvah je folijo potrebno zamenjati. S pritiskom na tipko cm (DOSEG) na levi strani senzorja (če elektroniko gledamo iz prednje strani) imamo možnost 10 stopenjske nastavitve dosega senzorja. Ko tipko držimo, nam začne utripati rdeča LED dioda. Ko tipko spustimo, se doseg senzorja ustavi na določeni poziciji. Pri ponovni nastavitvi se operacija izvede od začetka.



Čas izpiranja nastavimo popolnoma enako z desno tipko. Število utripov LED diode nam določi čas izpiranja. Vsak utrip podaljša čas izpiranja za 1 sekundo. Najdaljši čas izpiranja je 30 sekund.

Vzdrževanje

Armaturu čistite z blagimi čistilnimi sredstvi in mehko krpo.

POZOR! v nobenem primeru ne uporabljajte varikine ali drugih čistilnih sredstev, ki vsebujejo abrazivne delce ali solno kislino (Hcl).

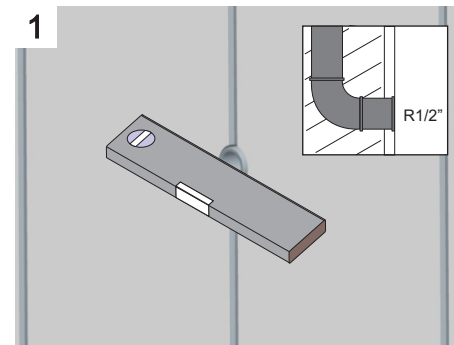
V primeru slabega pretoka preverite stanje mrežice na EM ventilu.



MONTAŽA:

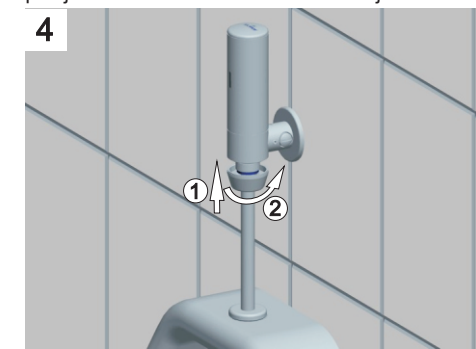
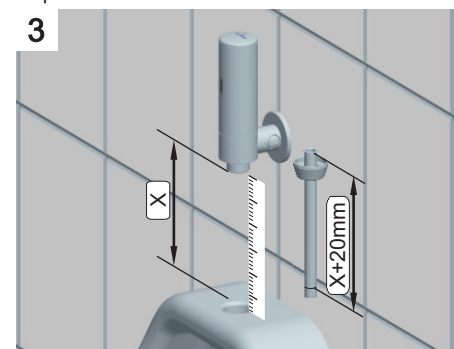
Priključek R1/2" poravnajte s ploščicami. Predhodno izperite in očistite vodovodne cevi

Navoj nastavka z zapornim ventilom 1/2" ovijete s teflonom in privijete v instalacijo



Izmerite razdaljo X in po potrebi skrajšajte cevko na potrebno dolžino L= X+20mm

Vstavite tesnilo dotoka z rozeto na cev, ter z roko privijete matico R3/4" s tesnilom na ohišje



Odstranite zaščitno nalepko s senzorja in odprite vodo. PISOAR JE PRAVILNEN NA UPORABO.

PREIZKUS DELOVANJA

