

GARANCIJSKI LIST

PROIZVOD ES 1022 ES 1024

Garancijska doba je 5 let od datuma prodaje izdelka.

Servis in rezervne dele zagotavlja proizvajalec.
V primeru garancijskega popravila na objektu si pridržimo pravico zaračunati potne stroške.

GARANCIJA

Proizvod bo brezhibno deloval, če boste ravnali po danih navodilih.

Odstranili bomo vse pomanjkljivosti in okvare na izdelku, ki bi nastale v garancijskem roku pri normalni rabi izdelka v roku 10 delovnih dni. V kolikor popravilo v garancijskem roku traja več kot 10 dni, se garancijski rok podaljša za toliko dni, kolikor je trajalo popravilo.

Garancija velja od dneva nakupa proizvoda. Uveljavljanje garancije je možno le z računom in potrjenim garancijskim listom (žig in podpis prodajalca). V kolikor garancijski list ni potrjen, velja datum garancijske nalepke na garancijskem listu. Datum prejema blaga za popravilo v garancijskem roku je datum, ko stranka predloži VSE potrebne dokumente.

Proizvod, ki ga ne bo mogoče popraviti v roku 21 dni, bomo nadomestili z novim.

Garancija ne velja v primeru:

- mehanske poškodbe;
- nestrokovne ali napačne priključitve izdelka;
- atmosferskih poškodb (udar strele, itd...);
- če je predhodno popravilo opravljala nepooblaščen oseba;
- če je predmet popravila potrošni material (tesnila,...);
- če je predmet popravila oviran pretok vode.

Datum prodaje: _____

Podpis in žig prodajalca: _____



Elmer elektronika d.o.o., Pod Hruševco 48a, 1360 Vrhnika; Tel.: +386 (0)1 75 57 200; Fax.: +386 (0)1 75 57 205

Garancijska nalepka

G
A
R
A
N
C
I
J
A



ELMER elektronika d.o.o., Pod Hruševco 48a, 1360 Vrhnika
Tel.: +386 (0)1 75 57 200 • Fax: +386 (0)1 75 57 205
<http://www.elmer.si> • email: info@elmer.si

Navodila za montažo in uporabo Senzorski splakovalnik za pisoar

ES 1022



KROM SIJAJ

ES 1024



INOX 304

Senzorski splakovalnik za pisoar, napajanje 24V ac

Delovanje:

Po odmiku od senzorja, se vključi izpiranje pisoarja. Čas izpiranja je tov. nastavljen na 8 sek.

V kompletu ES1024:

Vgradna doza z EM ventilom, zapiralnim ventilom za regulacijo pretoka vode, Krom ali INOX okrasna plošča z elektroniko, transformator, pritrdilni elementi (4x zatič, 4x vijak), zaščitni pokrov.

Tehnični podatki:

napajanje	24V ac
doseg senzorja	50 cm
čas izpiranja	8 sekund
naz. moč elektronike	0,1VA
naz. moč EMV	7VA
delovni tlak	0,5 - 6 bar
Higiensko izpiranje	vsakih 24 ur od zadnje uporabe

Montažo in priklop mora izvesti za to usposobljena oseba v skladu z varnostnimi zahtevami in predpisi!

Tehnični podatki:

Napajalna napetost:	230V / 50Hz
Delovna napetost:	24V AC
Povprečna poraba:	10 mA
El. magnetni ventil:	24V AC, 7VA
Doseg senzorja:	50 cm
Čas izpiranja:	10 - 80 cm (nastavljiv) 8 sek.
Zaznava prisotnosti:	1 - 30 sek. (nastavljiv) min. 3 sek.
Zakasnitev izpiranja:	3 sek.
Delovni tlak:	0,5 - 6 barov
Vodni tlak:	max. 8 barov
Pretok vode:	0,2 - 0,7 l/sek.
Dotočni priključek:	1/2"
Iztočni priključek:	1/2"
Zapiralni ventil:	vgrajen
Filter:	vgrajen

LED indikacija prisotnosti:

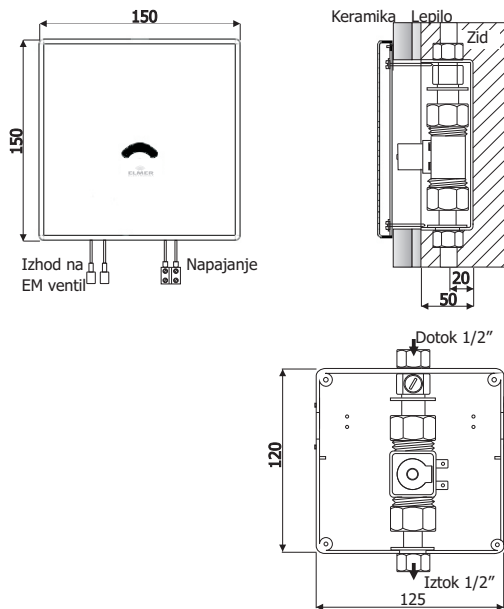
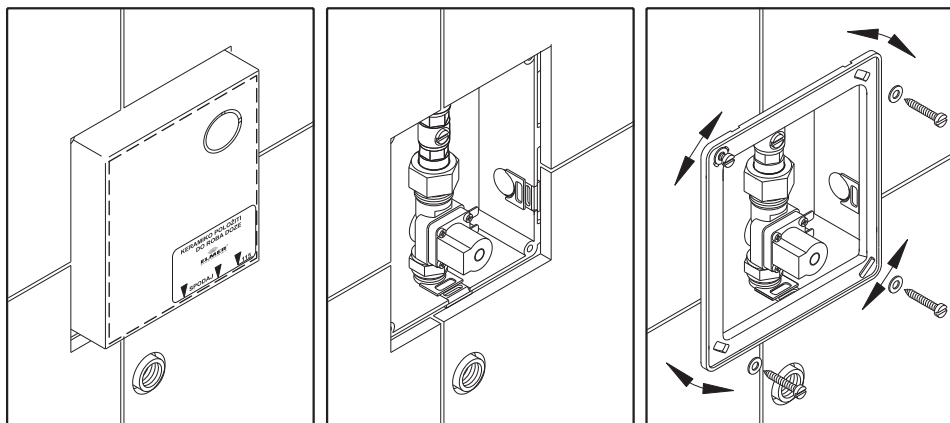
Na sprednji strani elektronike je nameščena kontrolna LED. Rdeča LED se prižge, ko senzor zazna prisotnost ob približanju roke ali telesa. V kolikor se rdeča LED ne prižge na dovolj veliki razdalji, povečajte občutljivost senzorja.

Nastavitve:

Čas izpiranja in občutljivost senzorja se nastavlja z daljinskim upravljalcem (ni priložen)

Vzidava in izvedba instalacij

Dozo vzdajte 115 - 125 cm visoko (gotova tla - spodnji rob doze). Sprednji robovi doze morajo biti poravnani z grobim ometom. Preko zapiralnega ventila priključite na vodovod elektromagnetni ventil, kot kaže slika. Dotok vode pripeljete z zgornje strani. Iztok na pisoar mora biti vsaj 10 cm nižje od spodnjega roba doze. Pod stropom vzdajte dozo za transformator in do nje napeljite cev za dovod omrežne napetosti. Od doze za transformator napeljite cev do doze z EMV za dovod 24V. Vstavite priložene zatiče. Pred ometavanjem in polaganjem ploščic zaščitite notranjost doze s priloženim zaščitnim pokrovom. Ploščice položite do robov doze, da bo okrasna maska lahko pokrila celotno odprtino. Obrežite zaščitni pokrov, montirajte pisoar in ga priključite na dotok iz doze. Odprite vodo in se prepričajte, da noben spoj ne pušča.



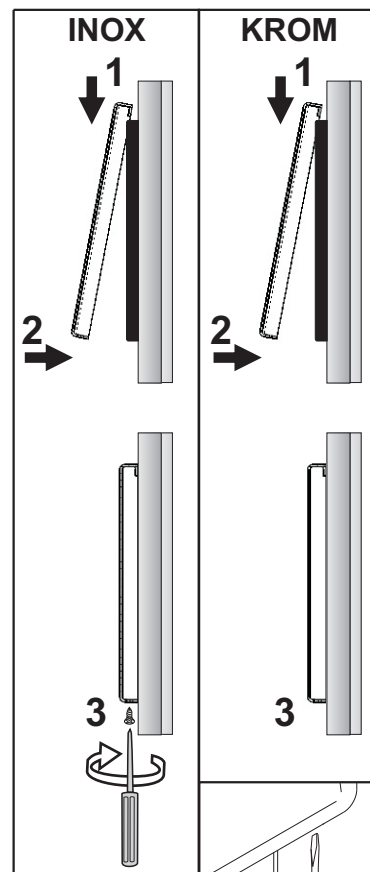
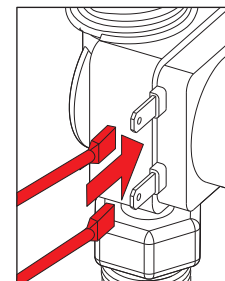
Priključitev elektronike

Rdeči žici iz elektronike priključite na EM ventil.

Modri žici iz elektronike priključite na napajalno napetost 24V ac.

Okvir in pokrov (z elektroniko) s priloženimi vijaki pritrdite na vgrajeno dozo.

Pred priključitvijo transformatorja, bodite pozorni na oznake na transformatorju (modri žici 24V, kabel z modro in rjavo žico 230V).



Nastavitev dosega senzorja

Doseg senzorja je tovarniško optimalno nastavljen, zato ga ni potrebno spreminjati. V kolikor so spremembe nujne, za normalno delovanje, kontaktirajte proizvajalca

Nastavitev časa izpiranja

Čas izpiranja je tovarniško nastavljen na 8 sekund in ga ni potrebno spreminjati. V kolikor so spremembe časa izpiranja nujne, kontaktirajte proizvajalca

Preizkus delovanja

Pristopite k senzorju, da rdeča LED indikator zasveti. Po najmanj 5 sekundah se odmaknite, da rdeča LED ugasne. Po 2 sekundah sledi izpiranje pisoarja. Če pred iztekom izpiralnega časa pristopite k senzorju, se izpiranje prekine.

Pritrditev okrasne plošče INOX

Inox okrasno ploščo zaskočite na priloženi okvir z vrha navzdol, tako da se zaskoči, s spodnje strani privijete vijak.

Za odstranitev okrasne plošče vijak na spodnjem robu odvijete, nato ploščo s spodnje strani rahlo odmaknete od stene in potisnete navzgor.

Pritrditev okrasne plošče KROM

Kromirano okrasno ploščo zaskočite na priloženi okvir z vrha navzdol in pritisnete do stene tako, da se zaskoči.

Za odstranitev okrasne plošče s spodnje strani potisnite manjši izvijač v režo in ga obrnite.

Higiensko izpiranje

Elektronika ima programsko določen cikel za higiensko izpiranje po preteku vsakih 24 ur od zadnje uporabe pisoarja. Elektronika izpere pisoar po nastavljenem času; to je čas izpiranja po vsaki uporabi (tovarniška nastavitev 8 sekund).