

ES 1020

Vgradni senzor za pisoar

ES 1020:

- IR senzor
- vgradni set z EM ventilom in zapiralnim ventilom
- zaščitni montažni pokrov
- transformator 230V/12V~ z usmernikom 9V DC
- pritrdilni elementi
- Okrasna plošča
(bela / krom sijaj / saten / zlata/inox)

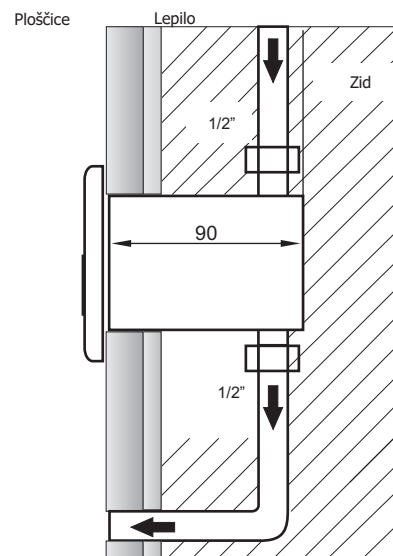
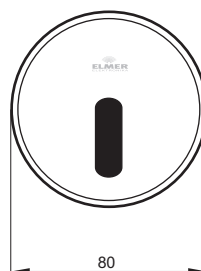


Tehnični podatki:

Napajalna napetost:	230V / 50Hz
Delovna napetost:	9V DC
Povprečna poraba:	10 mA
El. magnetni ventil:	6V DC impulzni
Doseg senzorja:	50 cm
	10 - 70 cm (nastavljiv)
Čas izpiranja:	10 sek.
	1 - 30 sek. (nastavljiv)
Zaznava prisotnosti:	min. 3 sek.
Zakasnitev izpiranja:	3 sek.
Delovni tlak:	0,5 - 6 barov
Vodni tlak:	max. 8 barov
Pretok vode:	0,2 - 0,7 l/sek.
Dotočni priključek:	1/2"
Iztočni priključek:	1/2"
Zapiralni ventil:	vgrajen
Lovilec nesnage:	vgrajen

Mere:

Vgradna doza:	90 x Ø 60mm
Okrasna maska:	12 x 80 x 80mm ali 12 x Ø 80mm



LED indikacija prisotnosti:

Na sprednji strani elektronike je nameščena kontrolna LED. Rdeča LED utripa, ko senzor zazna prisotnost ob približanju roke ali telesa. V kolikor se rdeča LED ne prične utripati na dovolj veliki razdalji, povečajte občutljivost senzorja.

Nastavitve:

Čas izpiranja in občutljivost senzorja se nastavljata ročno.

